

**ДАТЧИКИ ВЗРЫВООПАСНЫХ ГАЗОВ И ПАРОВ  
С УНИФИЦИРОВАННЫМ СИГНАЛОМ  
Сигнал-03.ДМ, Сигнал-03.ДП, Сигнал-03.ДБ**

Руководство по эксплуатации  
ГКПС17.41.00.000 РЭ

## ОГЛАВЛЕНИЕ

|  |    |
|--|----|
| 1. ОПИСАНИЕ И РАБОТА .....   | 3  |
| 1.1. НАЗНАЧЕНИЕ .....  | 3  |
| 1.2. ХАРАКТЕРИСТИКИ .....  | 4  |
| 1.3. СОСТАВ ИЗДЕЛИЯ .....  | 5  |
| 1.4. ОПИСАНИЕ И РАБОТА ДАТЧИКА .....                                   | 5  |
| 1.5. МАРКИРОВАНИЕ И ПЛОМБИРОВАНИЕ .....                                | 6  |
| 2. ИСПОЛЬЗОВАНИЕ ПО НАЗНАЧЕНИЮ .....                                   | 7  |
| 2.1. ОБЩИЕ УКАЗАНИЯ .....  | 7  |
| 2.2. ЭКСПЛУАТАЦИОННЫЕ ОГРАНИЧЕНИЯ .....                                | 7  |
| 2.3. МОНТАЖ И ДЕМОНТАЖ .....   | 7  |
| 2.4. ПОДГОТОВКА К РАБОТЕ .....   | 8  |
| 2.5. РЕГУЛИРОВАНИЕ .....   | 8  |
| 2.6. ОБЕСПЕЧЕНИЕ ИСКРОБЕЗОПАСНОСТИ ДАТЧИКОВ .....                      | 9  |
| 3. ТЕХНИЧЕСКОЕ ОБСЛУЖИВАНИЕ .....                                      | 9  |
| 3.1. ОБЩИЕ УКАЗАНИЯ .....  | 9  |
| 3.2. МЕРЫ БЕЗОПАСНОСТИ .....   | 9  |
| 3.3. ПОРЯДОК ТЕХНИЧЕСКОГО ОБСЛУЖИВАНИЯ .....                           | 9  |
| 4. ТЕКУЩИЙ РЕМОТ .....   | 10 |
| 4.1. ОБЩИЕ УКАЗАНИЯ .....  | 10 |
| 4.2. МЕРЫ БЕЗОПАСНОСТИ .....   | 11 |
| 4.3. УСТРАНЕНИЕ ПОСЛЕДСТВИЙ ОТКАЗОВ .....                              | 11 |
| 5. ПРАВИЛА ХРАНЕНИЯ И ТРАНСПОРТИРОВАНИЯ .....                          | 11 |
| 6. УТИЛИЗАЦИЯ .....  | 11 |
| 7. КОМПЛЕКТ ПОСТАВКИ .....   | 12 |
| 8. СВИДЕТЕЛЬСТВО О ПРИЁМКЕ .....                                       | 12 |
| 9. ГАРАНТИЙНЫЕ ОБЯЗАТЕЛЬСТВА .....                                     | 13 |
| Приложение А. Функциональная схема датчика "Сигнал-03.ДМ" .....        | 15 |
| Приложение Б. Внешний вид датчиков .....                               | 16 |
| Приложение В. Таблица соединений датчика с блоком "Сигнал-03.БИ" ..... | 17 |
| Приложение Г. Методка поверки .....                                    | 18 |
| 1. ОБЩИЕ ПОЛОЖЕНИЯ И ОБЛАСТЬ РАСПРОСТРАНЕНИЯ .....                     | 18 |
| 2. ОПЕРАЦИИ ПОВЕРКИ .....  | 18 |
| 3. СРЕДСТВА ПОВЕРКИ .....  | 18 |
| 4. УСЛОВИЯ ПОВЕРКИ .....   | 19 |
| 5. ПОДГОТОВКА К ПОВЕРКЕ .....  | 19 |
| 6. ПРОВЕРКА РАБОТОСПОСОБНОСТИ .....                                    | 19 |
| 7. ПРОВЕДЕНИЕ ПОВЕРКИ .....  | 19 |
| Приложение Д. Статический метод создания ПГС углеводородов .....       | 21 |

Настоящее руководство по эксплуатации предназначено для персонала, обслуживающего датчики взрывоопасных газов и паров с унифицированным сигналом серии Сигнал-03.ДМ, Сигнал-03.ДП, Сигнал-03.ДБ (в дальнейшем – датчики Сигнал-03.ДМ), и содержит следующие разделы:

- описание и работа;
- использование по назначению;
- техническое обслуживание;
- текущий ремонт;
- правила хранения и транспортирования;
- утилизация;
- поверка датчика.

К обслуживанию датчиков допускается персонал, аттестованный для работы с взрывозащищенным электрооборудованием и прошедший инструктаж по технике безопасности.

Техническое совершенствование датчиков может привести к непринципиальным расхождениям между конструкцией, схемой датчика и текстом настоящего документа.

В тексте приняты следующие сокращения:

**НКПР** – нижний концентрационный предел распространения пламени.

**ВОГ** - взрывоопасный газ или пар.

**ПУЭ** - правила устройства электроустановок.

**Д** - датчик.

**ПГС** - поверочная газовая смесь.

**РЭ** – руководство по эксплуатации

## 1. ОПИСАНИЕ И РАБОТА

### 1.1. НАЗНАЧЕНИЕ

Датчики Сигнал-03.ДМ предназначены для измерения довзрывных концентраций взрывоопасных газов и паров, таких как метан, пропан, бутан, пары бензина, дизельного топлива, ацетона и других углеводородов (далее – ВОГ). Датчики могут применяться для измерений и подачи аварийной сигнализации при превышении заданного уровня концентрации ВОГ в атмосфере взрывоопасных зон, производственных помещений классов В-I, В-Ia и наружных установок класса В-Iг (по классификации ПУЭ, гл. 7.3, изд. 2000 г.).

Датчики предназначены для работы в составе газоанализатора-сигнализатора взрывоопасных газов и паров стационарного «Сигнал-03» (далее по тексту - сигнализатор) или с вторичной регистрирующей и показывающей аппаратурой, регуляторами и другими устройствами автоматики, аппаратурой централизованного контроля и системами управления, работающими от стандартного выходного сигнала (4...20) мА постоянного напряжения.

Применение датчиков в системах управления сторонних производителей должно быть согласовано с органами Ростехнадзора в установленном порядке.

Датчики обеспечивают непрерывное преобразование значения измеряемого параметра в электрический унифицированный аналоговый токовый выходной сигнал (4...20) мА для дистанционной передачи в блок информационный Сигнал-03.БИ сигнализатора «Сигнал-03».

При работе в составе сигнализатора «Сигнал-03» датчики обеспечивают сигнализацию превышения концентрации ВОГ в воздухе на одном из двух порогов: 10 или 20 % НКПР.

Датчики выполняются с видом взрывозащиты "искробезопасная электрическая цепь" с уровнем "ib" и "взрывонепроницаемая оболочка" и имеют маркировку взрывозащиты "IExibdIIВТ4 X", соответствуют ГОСТ Р 51330.0-99, ГОСТ Р 51330.1-99, ГОСТ Р 51330.10-99 и могут устанавливаться во взрывоопасных зонах помещений и наружных установок согласно гл. 7.3 ПУЭ и другим директивным документам, регламентирующим применение электрооборудования во взрывоопасных зонах.

Искробезопасность электрических цепей датчиков достигается за счет ограничения напряжения и тока в их электрических цепях до искробезопасных значений, а также выполнения их конструкции в соответствии с ГОСТ Р 51330.10-99.

Датчики являются взаимозаменяемыми изделиями третьего порядка и соответствуют требованиям ГОСТ 12997-84.

Датчики выпускаются в силуминовых или пластмассовых корпусах. По степени защиты от проникновения пыли, посторонних тел и воды датчики соответствуют исполнению IP54 по ГОСТ 14254-96.

По устойчивости к механическим воздействиям датчики соответствуют группе исполнения F3 по ГОСТ 12997-84: датчики устойчивы к воздействию синусоидальных вибраций с ускорением  $49 \text{ м/с}^2$  в диапазоне частот от 10 до 500 Гц.

Датчики не выходят из строя при коротком замыкании или обрыве электрической цепи линии связи.

Датчики предназначены для работы при температуре контролируемой среды от минус 40 до плюс 50 °С.

## 1.2. ХАРАКТЕРИСТИКИ

|  |            |
|--|------------|
| Пределы измерения концентрации ВОГ, % НКПР                         | 0...50     |
| Выходной сигнал, мА  | 4...20     |
| Потребляемый ток, А, не более                                      | 0,08       |
| Питание датчика от блока питания с напряжением постоянного тока, В | $24 \pm 1$ |
| Габаритные размеры, мм, не более (пластмассовый корпус)            | 112x130x66 |
| Масса, кг, не более  | 0,42       |

Допускаемая основная абсолютная погрешность определения концентрации взрывоопасных газов и паров в диапазоне от 0 до 50 % НКПР не более  $\pm 5$  % НКПР.

Допускаемая основная абсолютная погрешность срабатывания сигнализации от датчиков в составе сигнализатора многоканального «Сигнал-03» не более  $\pm 5$  % НКПР.

Дополнительная абсолютная погрешность определения концентрации ВОГ не более  $\pm 2,5$  % НКПР при воздействии каждого из влияющих факторов в отдельности:

- 1) изменении температуры окружающей среды от минус 40 до плюс 50 °С;
- 2) изменении влажности окружающего воздуха до 95 % при температуре 35 °С;
- 3) изменении напряжения питающей сети в пределах от минус 10 до плюс 10 % от номинального значения.

Нагрузочное сопротивление, подключаемое к токовому выходу датчика, должно быть не более 0,5 кОм при напряжении питания 24 В.

Изоляция между отдельными, гальванически не связанными электрическими цепями датчика и между этими цепями и корпусом датчика при температуре  $(23 \pm 5)$  °С и относительной влажности 80 % выдерживает напряжение 500 В (действующее значение) в течение 1 мин.

Сопротивление изоляции электрических цепей датчика относительно корпуса не менее:

20 МОм при температуре окружающего воздуха плюс  $(20 \pm 2)$  °С и относительной влажности до 80 %;

1 МОм при температуре окружающего воздуха плюс  $(35 \pm 3)$  °С и относительной влажности до 95 %.

Длина соединительного кабеля между датчиком и блоком информационным до 1000 м при условии, что сопротивление каждого провода не превышает 30 Ом.

Датчики в упаковке для транспортирования выдерживают воздействия:

- а) температуры окружающего воздуха от минус 50 до плюс 50 °С;
- б) относительной влажности воздуха  $(95 \pm 5) \%$  при температуре 35 °С.

Датчики в упаковке для транспортирования прочны к воздействию ударов, действующих в направлении, обозначенном на таре «Верх» по ГОСТ 14192-96. Число ударов  $1000 \pm 10$ .

Срок службы не менее 10 лет.

Срок гарантии 18 месяцев.

Нестабильность показаний датчиков в течение 60 суток не превышает основной погрешности.

Норма средней наработки на отказ датчика (без учёта сенсора) – 67000 ч.

### 1.3. СОСТАВ ИЗДЕЛИЯ

1.3.1. Состав изделия формируется по спецификации заказа:

| № пп | Наименование блока  | Кол-во | Примечание |
|------|---|--------|------------|
| 1    | Датчик ВОГ Сигнал-03.ДМ (ДП, ДБ)  | 1      |            |
| 2    | Разъём ОНЦ-РГ-09-4/14-Р13 с корпусом                                    | 1      |            |
| 3    | Руководство по эксплуатации с техническим описанием и методикой поверки | 1      | **         |

При поставке нескольких датчиков одинакового типа допускается прилагать одно Руководство по эксплуатации на все датчики.

### 1.4. ОПИСАНИЕ И РАБОТА ДАТЧИКА

Структурная схема датчика ВОГ с унифицированным сигналом Сигнал-03.ДМ с термокаталитическим сенсором ТКС-1 или ДТК1-3,0 и т.п. представлена в Приложении А. Внешний вид датчика представлен на рис. 2 Приложения Б. Питание датчика осуществляется от искробезопасного источника, расположенного в информационном блоке Сигнал-03.БИ сигнализатора многоканального «Сигнал-03», или от искробезопасного источника питания с характеристиками, приведенными в п.1.2. настоящего РЭ. Для соединения датчика с информационным блоком Сигнал-03.БИ сигнализатора «Сигнал-03» рекомендуется применять кабель с тремя проводниками в экране с сечением жил не менее  $0,35 \text{ мм}^2$ . Схемы соединения датчика с блоком информационным Сигнал-03.БИ сигнализатора «Сигнал-03» или искробезопасным источником питания приведены в Приложении В.

Работа датчика основана на проявлении термокаталитического эффекта в чувствительном элементе – сенсоре, при котором определяется тепловой эффект сгорания газа на подогретой каталитически активной поверхности. Определяемая концентрация горючего взрывоопасного газа прямо пропорциональна температурному изменению электрического сопротивления чувствительного измерительного элемента – сенсора.

Компенсация влияния температуры окружающей среды достигается применением в конструкции сенсора пассивного сравнительного элемента, включаемого в мостовую измерительную схему вместе с резистивным полумостом.

Подача контролируемой среды – конвекционная через микроотверстия (поры) защитного металлокерамического колпачка сенсора.

Два защитных диода предохраняют датчик от электрических повреждений в случае подачи на датчик питающего напряжения 24 В обратной полярности и предотвращают разряд входной емкости блока питания датчика на кабель связи с информационным блоком (или иным источником питания) при коротком замыкании в кабеле связи. Блок

питания датчика выполнен на импульсном преобразователе, преобразующем постоянное напряжение питания 24 В в стабилизированное напряжение 5 В, которое подается для питания измерительного моста с сенсором через линейный стабилизатор напряжения 3 В и ограничитель тока – ограничительное сопротивление. Ограничитель тока ограничивает ток в схеме датчика до искробезопасного уровня в случае короткого замыкания в его электрических цепях, а стабилитрон ограничивает напряжение питания измерительного моста, в который включен термокаталитический сенсор вместе с резистивным полумостом. Сигнал разбаланса измерительного моста, вызванный появлением ВОГ в воздухе, усиливается дифференциальным усилителем. Выходное напряжение дифференциального усилителя подается на вход преобразователя напряжение – ток и на контрольную вилку, а также на компаратор, на выходе которого включен светодиодный индикатор порога 20 % НКПР красного свечения. При начальной балансировке измерительного моста потенциометром необходимо добиться нулевого потенциала на контрольной вилке с отклонением не более  $\pm 0,01$  В.

Токовый сигнал на выходе датчика 4 мА соответствует нулевой концентрации ВОГ в воздухе, а сигнал 20 мА соответствует концентрации ВОГ в воздухе, равной 50 % НКПР. После прогрева датчика при отсутствии ВОГ должно установиться значение  $(4,0 \pm 0,1)$  мА по шкале внешнего миллиамперметра. Рабочий диапазон датчика от 0 до 50 % НКПР.

При использовании для питания датчика искробезопасного источника питания по схеме, приведенной в Приложении В, концентрация  $K$  ВОГ (выраженная в % НКПР) определяется по формуле:

$$K = 50 (I - 4) / 16,$$

где:  $I$  – ток датчика в мА,

Ток  $I$  датчика в мА может быть определён путём измерения падения напряжения  $U_n$  (в мВ) на нагрузочном резисторе  $R_n$  из соотношения

$$I = U_n * R_n$$

## 1.5. МАРКИРОВАНИЕ И ПЛОМБИРОВАНИЕ

1.5.1. На табличке, прикрепленной к датчику, нанесены следующие знаки и надписи:

- товарный знак предприятия-изготовителя;
- краткое наименование датчика Сигнал-03.ДМ;
- заводской номер датчика;
- выходной сигнал 4-20 мА;
- маркировка взрывозащиты "IExibdIIВТ4 X";
- параметры искробезопасных цепей:
- максимальное входное напряжение  $U_i = 27$  В
- максимальный входной ток  $I_i = 180$  мА
- максимальная входная внутренняя емкость  $C_i = 0,1$  мкФ;
- максимальная входная внутренняя индуктивность  $L_i = 0,1$  мГн;
- дата изготовления.

Знак "X" в маркировке датчиков означает, что датчики должны применяться с блоком информационным Сигнал-03.БИ. Кроме того, знак "X", стоящий после маркировки взрывозащиты датчиков в пластмассовом корпусе, означает, что для исключения появления на поверхности электростатических зарядов, во взрывоопасной зоне необходимо избегать конвекционных потоков окружающей среды вокруг датчиков; протирка (чистка) поверхности допускается только влажной тканью.

1.5.2. На потребительскую тару датчика наклеена этикетка, содержащая:

- товарный знак или наименование предприятия-изготовителя;
- условное обозначение преобразователя;
- год выпуска.

1.5.3. На датчиках, предназначенных для экспорта должны быть дополнительно указаны символ или сокращенное наименование испытательной организации и номер свидетельства о взрывозащите.

1.5.4. Пломбированию подлежит крышка датчика.

## **2. ИСПОЛЬЗОВАНИЕ ПО НАЗНАЧЕНИЮ**

### **2.1. ОБЩИЕ УКАЗАНИЯ**

2.1.1. При получении датчиков в транспортной упаковке необходимо установить сохранность тары. В случае ее повреждения следует составить акт и обратиться с рекламацией к транспортной организации.

2.1.2. В зимнее время года тара с датчиками распаковывается в отапливаемом помещении не ранее чем через 12 часов после внесения ее в это помещение.

2.1.3. Проверьте комплектность в соответствии с паспортом на датчик. В паспорте датчика следует указать дату ввода в эксплуатацию, номер акта и дату его утверждения руководителем предприятия-потребителя, с указанием лица, ответственного за эксплуатацию изделия. Рекомендуется сохранять паспорт, так как он является документом, необходимым при предъявлении рекламаций предприятию-изготовителю.

Предприятие-изготовитель заинтересовано в получении технической информации о работе датчика и возникших неполадках с целью устранения их в дальнейшем.

Все пожелания по совершенствованию конструкции датчика следует направлять в адрес предприятия-изготовителя.

2.1.4. Датчики серии Сигнал-03.ДМ имеют маркировку взрывозащиты "IExibdПВТ4 X", соответствуют требованиям ГОСТ Р 51330.0-99, ГОСТ Р 51330.1-99, ГОСТ Р 51330.10-99 и могут устанавливаться во взрывоопасных зонах помещений и наружных установок согласно ГОСТ Р 51330.9-99, ГОСТ Р 51330.11-99, гл. 7.3. ПУЭ и другим директивным документам, регламентирующим применение электрооборудование во взрывоопасных зонах.

2.1.5. Допускается применение для питания датчика сертифицированного искробезопасного источника питания с параметрами, приведенными в п.1.2. Применение с датчиками Сигнал-03.ДМ источников питания сторонних производителей должно быть согласовано с органами Ростехнадзора в установленном порядке.

### **2.2. ЭКСПЛУАТАЦИОННЫЕ ОГРАНИЧЕНИЯ**

2.2.1. Прежде чем приступить к монтажу датчиков, необходимо осмотреть их. При этом необходимо проверить маркировку по взрывозащите, наличие пломб и заземляющих устройств, а также убедиться в целостности корпуса и металлокерамического защитного колпачка сенсора. Установка и эксплуатация датчиков, имеющих механические повреждения корпуса или защитного колпачка сенсора, не допускается.

2.2.2. Не допускается установка датчика во взрывоопасных зонах, если питание его осуществляется от неискробезопасного источника питания.

2.2.3. Не допускается прокладка кабелей искробезопасных цепей от искробезопасных источников питания к датчикам совместно с различными кабелями других технических средств.

### **2.3. МОНТАЖ И ДЕМОНТАЖ**

2.3.1. При выборе места установки датчика необходимо учитывать следующее:

- место установки датчика должно обеспечивать удобные условия для обслуживания и демонтажа;

- температура и относительная влажность окружающего воздуха должны соответствовать значениям, указанным в п. 1.2;

- среда, окружающая датчик, не должна содержать примесей, вызывающих коррозию его деталей;

- для исключения появления на поверхности пластмассовых корпусов датчиков электростатических зарядов, во взрывоопасной зоне необходимо избегать конвекционных потоков окружающей среды вокруг датчиков;

- напряжённость магнитных полей, вызванная внешними источниками, не должна превышать 400 А/м для переменного тока частотой 50 Гц и 80 А/м для постоянного тока.

При исполнении схемы внешних соединений (Приложение В), следует учитывать:

- заземление любого конца нагрузки допускается только для, гальванически разделенных датчиков;

- при отсутствии гальванического разделения датчиков с линией связи заземление нагрузки допускается только со стороны подключения источника питания.

2.3.2. При монтаже датчиков необходимо руководствоваться настоящим РЭ, главой 3.4 ПЭЭП, ПУЭ и другими документами, действующими в данной отрасли промышленности.

2.3.3. Датчик должен устанавливаться на стене на трех винтах (саморезах) сенсором вниз (см. Приложение Б).

2.3.4. Демонтаж датчика производить в следующем порядке:

- отключить электропитание;

- вывернуть накидную гайку крепления разъема и отсоединить кабель от датчика;

- снять датчик

## 2.4. ПОДГОТОВКА К РАБОТЕ

2.4.1. Подключите питание к датчику в соответствии со схемами соединений, приведенными в Приложении В. Питание датчика, установленного во взрывоопасной зоне, должно осуществляться от блока информационного Сигнал-03.БИ сигнализатора многоканального «Сигнал-03» или от сертифицированного искробезопасного блока питания с параметрами, приведенными в п. 1.2 настоящего РЭ с учётом п. 2.1.5.

Датчик готов к работе.

2.4.2. При необходимости откорректируйте нуль датчика в соответствии с п. 2.5.

## 2.5. РЕГУЛИРОВАНИЕ

Для корректировки нуля датчика необходимо провести следующие операции:

Снять крышку датчика (см. Приложение Б).

Подключить датчик к информационному блоку Сигнал-03.БИ или искробезопасному источнику питания с параметрами, удовлетворяющими п. 1.2 настоящего РЭ кабелем для настройки из комплекта сигнализатора «Сигнал-03».

Прогреть датчик в течение трёх минут.

Подключить вход цифрового вольтметра (например, M890G) с пределом измерений 1 В к двухполюсной вилке датчика (см. рис. 2 в Приложении Б).

Показание вольтметра должно быть 0,00 В с отклонением не более  $\pm 0,01$  В. При необходимости установить указанное значение многооборотным потенциометром «Балансировка измерительного моста».

На табло блока информационного Сигнал-03.БИ должен светиться светодиод «0». При необходимости, вращая регулировочный винт потенциометра «Регулировка начального тока», на плате датчика (см. Приложение Б), установить нулевое показание на табло информационного блока Сигнал-03.БИ (или  $(4,0 \pm 0,1)$  мА по шкале внешнего миллиамперметра).

**Примечание:** Регулировка нуля должна производиться в воздушной атмосфере в отсутствие примесей взрывоопасных газов и паров.



## **2.6. ОБЕСПЕЧЕНИЕ ИСКРОБЕЗОПАСНОСТИ ДАТЧИКОВ**

2.6.1. Искробезопасность электрических цепей датчиков достигается за счёт ограничения напряжения и тока в его электрических цепях до искробезопасных значений, а также за счёт выполнения их конструкции в соответствии с ГОСТ Р 51330.0-99 и ГОСТ Р 51330.10-99.

2.6.2. Ограничение тока и напряжения в электрических цепях датчика до искробезопасных значений обеспечивается подключением датчика к искробезопасному источнику питания блока информационного Сигнал-03.БИ сигнализатора «Сигнал-03».

2.6.3. Максимальная температура нагрева поверхности датчиков не превышает значений, допустимых для температурного класса Т4 по ГОСТ Р 51330.0-99.

Электрические элементы датчиков защищены от механических и климатических воздействий оболочкой со степенью защиты IP54. Механическая прочность оболочки соответствует требованиям ГОСТ Р 51330.0-99 для электрооборудования с высокой опасностью механических повреждений.

Взрывоустойчивость и взрывонепроницаемость оболочек огнепреградителей соответствует требованиям ГОСТ Р 51330.10-99 для электрооборудования подгруппы ПВ.

## **3. ТЕХНИЧЕСКОЕ ОБСЛУЖИВАНИЕ**

### **3.1. ОБЩИЕ УКАЗАНИЯ**

При эксплуатации датчики должны подвергаться периодическим осмотрам.

Осмотр и устранение замеченных недостатков должны производиться при отключенной соединительной электрической линии связи.

При установке датчика и присоединении к нему кабельной линии следует следить за тем, чтобы во внутренний объем датчика не попала влага. Если это произошло, необходимо немедленно выключить питание, снять датчик с объекта измерения и тщательно просушить в сухом отапливаемом помещении.

### **3.2. МЕРЫ БЕЗОПАСНОСТИ**

3.2.1. По способу защиты человека от поражения электрическим током датчики относятся к классу 01 по ГОСТ 12.2.007.0-75.

3.2.2. Эксплуатация датчиков разрешается только при наличии инструкции по технике безопасности, утвержденной руководителем предприятия-потребителя, учитывающей специфику применения датчиков в конкретном технологическом процессе, и назначении лица, ответственного за их эксплуатацию.

3.2.3. К эксплуатации датчиков могут допускаться лица, изучившие настоящую инструкцию и прошедшие необходимый инструктаж.

3.2.4. При эксплуатации датчиков необходимо выполнить все мероприятия в полном соответствии с разделами 6 и 9 гл. 3.4 ПЭЭП. Необходимо выполнять местные инструкции, действующие в данной отрасли промышленности, а также другие нормативные документы, определяющие эксплуатацию взрывозащищенного электрооборудования.

### **3.3. ПОРЯДОК ТЕХНИЧЕСКОГО ОБСЛУЖИВАНИЯ**

3.3.1. При эксплуатации датчики должны подвергаться систематическому внешнему и периодическим профилактическим осмотрам, а также периодической проверке в аккредитованной метрологической службе.

3.3.2. При внешнем осмотре датчика необходимо проверить:

- сохранность пломб;
- отсутствие вмятин и видимых механических повреждений, а также пыли и грязи на корпусе датчика и трещин на корпусе сенсора;

- наличие и надежность крепления корпуса датчика;
- отсутствие обрыва или повреждения изоляции соединительного кабеля;
- правильность соединения и отсутствие обрыва заземляющего провода;
- надежность подключения кабеля;
- наличие маркировки взрывозащиты.

**Эксплуатация датчиков с нарушением указанных требований категорически запрещается!**

3.3.3. Периодичность профилактических осмотров датчиков устанавливается в соответствии с требованиями местных инструкций, действующих в данной отрасли промышленности, а также других нормативные документов, определяющих эксплуатацию взрывозащищенного электрооборудования.

При профилактическом осмотре должны быть выполнены все вышеуказанные работы, проводимые при внешнем осмотре. Дополнительно должны быть выполнены следующие работы:

- проверка сопротивления изоляции входных электрических цепей датчика относительно корпуса мегаомметром с номинальным напряжением не более 500 В. Сопротивление изоляции должно быть не менее 20 МОм при температуре окружающего воздуха (плюс  $25 \pm 5$ ) °С и относительной влажности не более 80 %;
- проверка и устранение нарушений в соединениях.

Для исключения появления на поверхности датчиков в пластмассовом корпусе электростатических зарядов протирка (чистка) их поверхности допускается только влажной тканью.

При необходимости проводится корректировка нуля датчика по п. 2.5.

**Внимание! Регулировка нуля выходного сигнала датчика на месте эксплуатации, требующая подключения блоков питания и контрольно-измерительных приборов, возможна только при отсутствии взрывоопасной смеси в момент проведения названной операции.**

3.3.4. После профилактического осмотра производится подключение отсоединенных цепей и элементов, а датчик пломбируется.

3.3.5. Поверка проводится в соответствии с Методикой поверки (Приложение Г). Периодичность поверки устанавливается предприятием, эксплуатирующим датчик, в зависимости от условий эксплуатации, но не реже 1 раза в 12 месяцев. После замены сенсора датчик подлежит внеочередной поверке.

## 4. ТЕКУЩИЙ РЕМОНТ

### 4.1. ОБЩИЕ УКАЗАНИЯ

4.1.1. Текущий ремонт датчиков выполняется:

- ремонтной службой предприятия-потребителя после отказов, связанных с нарушением контактов, соединяющих датчик с линией связи;
- ремонтной службой изготовителя после более сложных отказов связанных с ремонтом и заменой составных частей датчика - электронных узлов и элементов, сенсора и других элементов.

Ремонтная служба предприятия должна установить признаки и предполагаемые причины отказа датчика и оформить дефектную ведомость (рекламацию) для ремонта своими силами, дальнейшего учёта и (или) передачи ремонтной службе изготовителя.

4.1.2. К ремонтным работам допускаются лица, изучившие настоящий документ, прошедшие соответствующий инструктаж и допущенные к выполнению ремонта.

## 4.2. МЕРЫ БЕЗОПАСНОСТИ

4.2.1. При демонтаже и монтаже, подготовке и ремонте датчиков должны соблюдаться правила безопасности, а также технологические требования, принятые на предприятии, эксплуатирующем датчики.

4.2.2. Ремонт должен проводиться в помещениях при условиях и рабочих средах, отвечающих условиям взрывобезопасности.

## 4.3. УСТРАНЕНИЕ ПОСЛЕДСТВИЙ ОТКАЗОВ

4.3.1. Возможные характерные отказы и методы их устранения при текущем ремонте указаны в таблице 4.1.

Таблица 4.1

| Описание последствий отказов   | Возможная причина                                      | Метод устранения  |
|--------------------------------|--|---|
| 1. Выходной сигнал отсутствует | Обрыв в линии нагрузки или в цепи питания              | Найти и устранить обрыв   |
|                                | Короткое замыкание в линии нагрузки или в цепи питания | Найти и устранить замыкание   |
| 2. Выходной сигнал нестабилен  | Окислены контактные поверхности                        | Отключить питание. Освободить доступ к контактным поверхностям. Очистить контакты, собрать датчик, включить питание |

4.3.2. Выполняемые ремонтные работы должны фиксироваться в паспорте датчика или сопроводительном документе, что необходимо для учёта отказов и работоспособности датчика

4.3.3.. Ремонтные работы, требующие вскрытия пломб и разборки датчика в период действия гарантии, выполняются ремонтной службой изготовителя. После окончания гарантийного срока такие работы могут выполняться потребителем или, по его заказу предприятием–изготовителем.

## 5. ПРАВИЛА ХРАНЕНИЯ И ТРАНСПОРТИРОВАНИЯ

5.1. Приборы могут храниться как в транспортной таре, так и без упаковки.

Условия хранения датчиков в транспортной таре: 2 по ГОСТ 15150-69, срок хранения 8 лет.

Условия хранения датчиков без упаковки: 1 по ГОСТ 15150-69, срок хранения 2 года.

5.2. Датчики в упаковке транспортируются любым видом закрытого транспорта, в том числе и воздушным транспортом в соответствии с правилами перевозки грузов, действующими на соответствующем виде транспорта.

Способ укладки ящиков с изделиями на транспортном средстве должен исключить возможность их перемещения.

5.3. Условия транспортирования должны соответствовать условиям хранения 5 по ГОСТ 15150-69 при перевозках сухопутным и воздушным транспортом и 3 при морских перевозках в трюмах.

## 6. УТИЛИЗАЦИЯ

6.1. Датчики не содержат драгоценных и цветных металлов. Утилизация производится в порядке, принятом на предприятии – пользователе.

## 7. КОМПЛЕКТ ПОСТАВКИ

Комплект поставки датчика ВОГ "Сигнал-03.ДМ (ДП, ДБ)" приведен в таблице.

| Наименование   |         | Количество           | Отпущено |
|--|---------|----------------------|----------|
| 1. Сенсор  | ТКС – 1 | 1 в составе датчика  |          |
|  | ДТК – 1 |                      |          |
| 2. Вилка DV9M (для монтажа датчиков)   |         | 1                    | *        |
| 3. Гнездо ОНЦ-РГ-09-4/14-Р15 (для монтажа датчиков)  |         | 1                    | *        |
| 4. Руководство по эксплуатации (техническое описание, инструкция по эксплуатации, формуляр, методика поверки) ГКПС17.41.00.000РЭ |         | 1 на партию датчиков |          |

Примечание: Сведения о комплектации разъёмами для монтажа датчиков в настоящем Руководстве приводятся только в случае отдельной поставки датчиков. При поставке датчиков в составе газоанализатора-сигнализатора "Сигнал-03" эти сведения приводятся в Руководстве по эксплуатации ГКПС17.00.00.000РЭ.

## 8. СВИДЕТЕЛЬСТВО О ПРИЁМКЕ

Датчик "Сигнал-03.ДМ (ДП, ДБ)"

зав. № \_\_\_\_\_  
\_\_\_\_\_  
\_\_\_\_\_  
\_\_\_\_\_

соответствует техническим условиям ТУ 4215-003-45167996-07 (ГКПС17.00.00.000 ТУ) и признан годным для эксплуатации.

МП

Дата выпуска \_\_\_\_\_

Начальник ОТК: \_\_\_\_\_

## 9. ГАРАНТИЙНЫЕ ОБЯЗАТЕЛЬСТВА

9.1. Изготовитель гарантирует соответствие Датчика "Сигнал-03.ДМ (ДП, ДБ)" требованиям ГКПС17.00.00.000ТУ при соблюдении потребителем условий транспортировки, хранения и эксплуатации.

Гарантийный срок эксплуатации Датчика в составе газоанализатора-сигнализатора "Сигнал-03" 18 месяцев со дня продажи.

9.2. Гарантийный срок хранения 6 месяцев со дня приемки ОТК.

9.3. В течение гарантийного срока эксплуатации потребитель имеет право, в случае отказа аппаратуры, на бесплатный ремонт по предъявлению гарантийного талона.

9.4. По истечении гарантийного срока эксплуатации ремонт осуществляется по отдельному договору между потребителем и предприятием-изготовителем.

9.5. Гарантия не распространяется на сенсоры. Выход сенсора из строя не влечёт последствий по гарантийным обязательствам.

*Внимание! В результате совершенствования газоанализатора-сигнализатора "Сигнал-03" и Датчиков "Сигнал-03.ДМ (ДП, ДБ)" возможны конструктивные и схемные изменения, не влияющие на технические характеристики и не связанные с изменением средств взрывозащиты.*

### ГАРАНТИЙНЫЙ ТАЛОН

Заполняет предприятие – изготовитель: ООО "ПОЛИТЕХФОРМ-М"

Датчик "Сигнал-03.ДМ (ДП, ДБ)"

зав. № \_\_\_\_\_  
\_\_\_\_\_  
\_\_\_\_\_

Дата выпуска \_\_\_\_\_

Начальник ОТК \_\_\_\_\_

Адрес предприятия-изготовителя: 115404, Москва, ул. Рязская, 13, корп. 1

Тел./факс (8) 499-218-2614, 499-218-2624, 499-218-2664

Заполняет торговое предприятие

Дата продажи \_\_\_\_\_

число, месяц, год

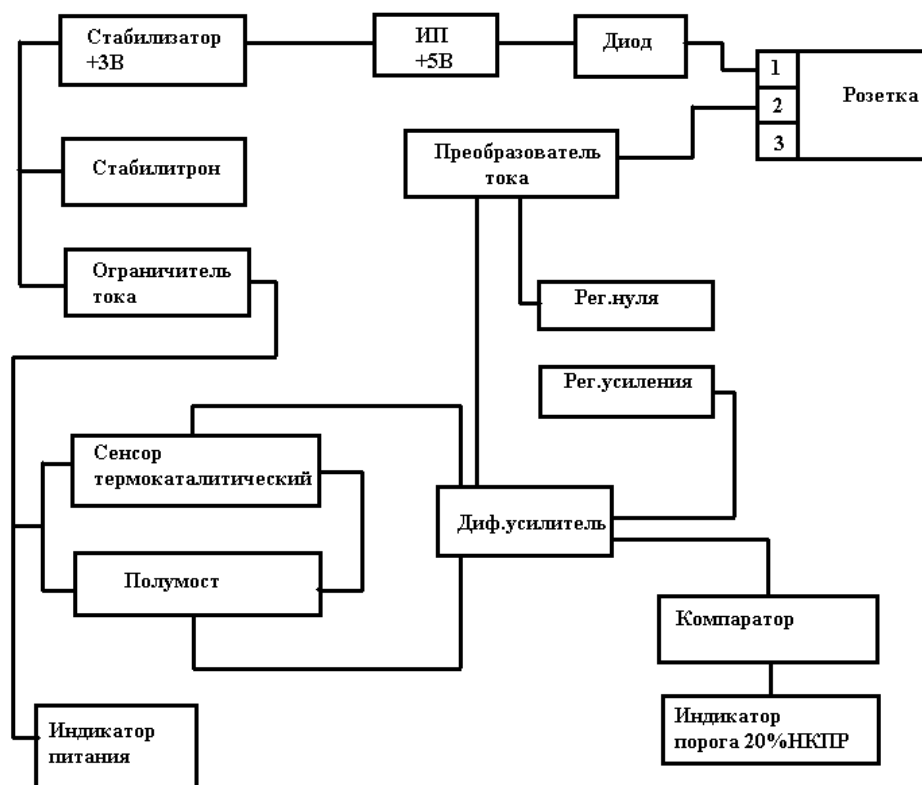
продавец \_\_\_\_\_

Штамп магазина:



## Приложение А

## ФУНКЦИОНАЛЬНАЯ СХЕМА ДАТЧИКА Сигнал-03.ДМ



## Приложение Б

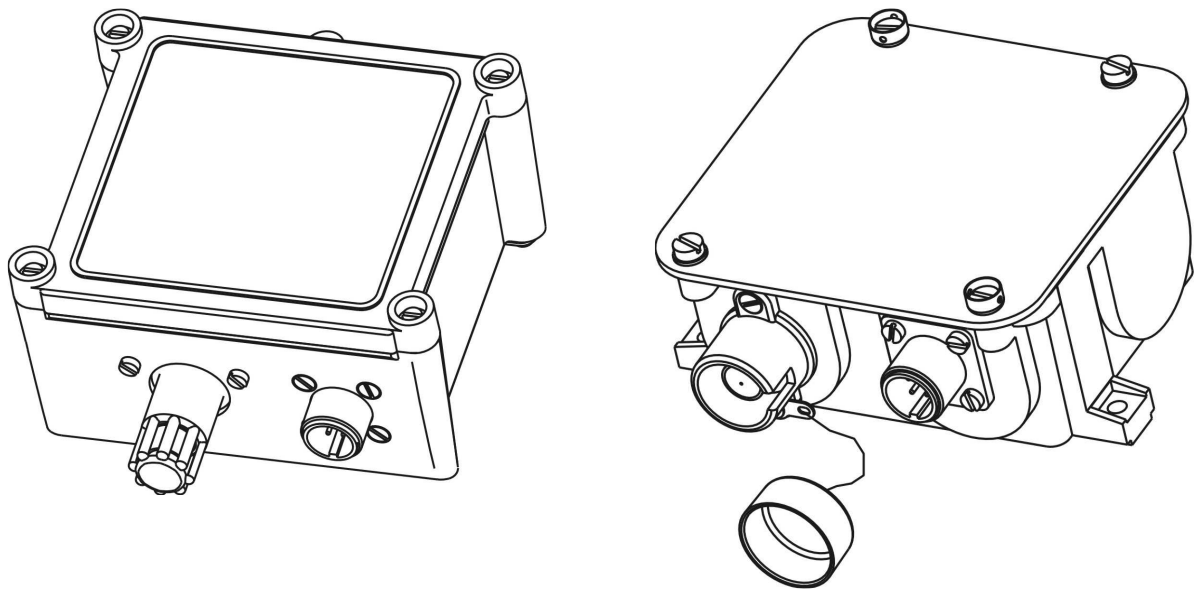


Рис. 1. Внешний вид датчиков в пластмассовом и силюминовом корпусе

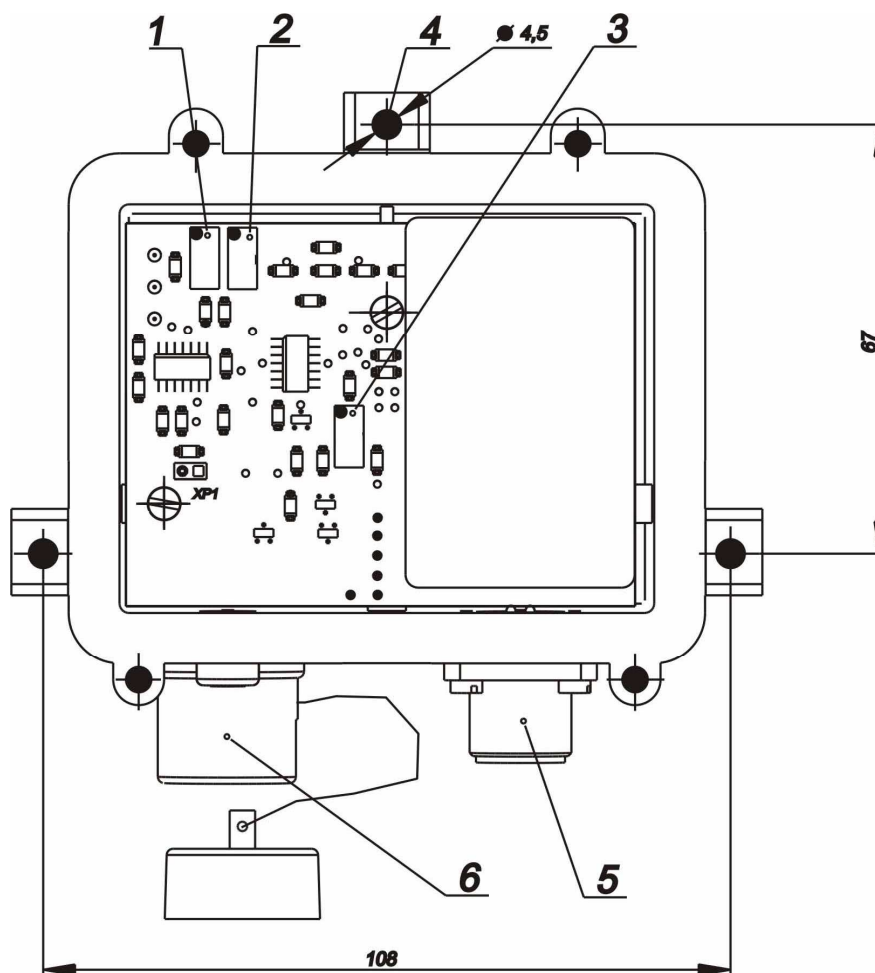


Рис. 2. Датчик в силюминовом корпусе со снятой крышкой  
 1 – потенциометр балансировки моста, 2 – потенциометр регулировки начального тока,  
 3 – потенциометр регулировки усиления, 4 – установочные отверстия диаметром 4,5 мм,  
 5 – разъём, 6 – сенсор



## Приложение В

ТАБЛИЦА СОЕДИНЕНИЙ ДАТЧИКОВ С БЛОКОМ ИНФОРМАЦИОННЫМ Сигнал-03.БИ

| Номер п/п | Датчик<br>Номер контакта ОНЦ | Блок информационный<br>Номер контакта DB9F | Цепь             |
|-----------|------------------------------|--|------------------|
| 1         | 1                            | 1  | + 24 В           |
| 2         | 2                            | 3  | Сигнал 4...20 мА |
| 3         | 3                            | 5  | Общий 0 В        |
| 4         | 4                            | 9  | Экран            |

Примечания: 1. Электрическое сопротивление каждого провода, соединяющего контакты разъёмов датчика и блока информационного 1 – 1 и 3 – 5, не должно превышать 30 Ом. Электрическое сопротивление провода, соединяющего контакты 2-3, не должно превышать 380 Ом.

2. Контакты 4 – 9 разъёмов датчика и блока информационного соединять с экранирующим проводником только в случае применения экранированного кабеля.

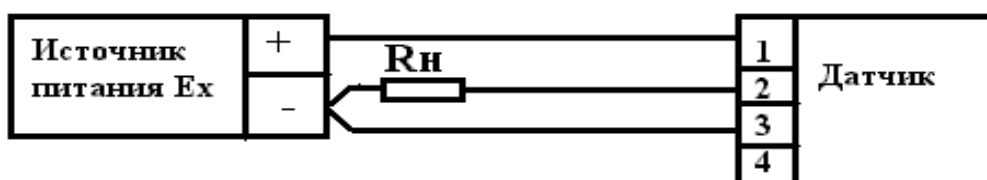


Схема соединений датчика с искробезопасным блоком питания

$R_n$  не должно превышать 0,5 кОм вместе с подводящими проводами. Вместо  $R_n$  может быть включен миллиамперметр, позволяющий измерять выходной сигнал в пределах 4-20 мА с погрешностью не хуже 2 % от верхнего предела изменения выходного сигнала.

## Приложение Г

## МЕТОДИКА ПОВЕРКИ

## 1. ОБЩИЕ ПОЛОЖЕНИЯ И ОБЛАСТЬ РАСПРОСТРАНЕНИЯ

Настоящая методика распространяется на датчики ВОГ с унифицированным сигналом серии Сигнал-03.ДМ, Сигнал-03.ДП, Сигнал-03.ДБ, предназначенные для автоматического непрерывного контроля и измерения концентрации ВОГ в воздухе рабочей зоны и индикации измеренных значений концентрации.

Методика устанавливает методы и средства первичной и периодической поверки.  
Межповерочный интервал - 12 месяцев.

## 2. ОПЕРАЦИИ ПОВЕРКИ

При проведении поверки должны выполняться операции, указанные в таблице 1.

Таблица 1

| Наименование операции                             | № пункта | Обязательность проводимой операции |                        |                |
|---|----------|------------------------------------|------------------------|----------------|
|   |          | При выпуске из производства        | При выпуске из ремонта | В эксплуатации |
| Внешний осмотр и проверка комплектности           | 5        | Да                                 | Да                     | Да             |
| Проверка работоспособности                        | 6        | Да                                 | Да                     | Нет            |
| Определение погрешности измерения                 | 7.1      | Да                                 | Да                     | Да             |
| Определение времени достижения сигнального порога | 7.2      | Да                                 | Да                     | Да             |

## 3. СРЕДСТВА ПОВЕРКИ

При проведении поверки должны применяться средства, указанные в таблице 2.

Таблица 2

| Наименование                                     | Тип            | Документ              | Примечание  |
|--|----------------|-----------------------|---|
| Термометр от 0 до 50 °С                          | ТЛ-2           | ГОСТ 25744-87         |   |
| Гигрометр психрометрический                      | ВИТ-2          | ГОСТ 28498-90         |   |
| Барометр-анероид                                 | БАММ-1         | ТУ25-11.1513-79       |   |
| ПГС № 1  |                | ГОСТ 17433-80         | чист. возд. кл. 0                                   |
| ПГС № 2 метана (СН <sub>4</sub> )                | ГСО 4272-88    | ТУ 6-16-2956-92       | 0,88 % об. (20 % НКПР)                              |
| ПГС № 2 пропана (С <sub>3</sub> Н <sub>8</sub> ) | ГСО 3968-87    | ТУ 6-16-2956-92       | 0,34 % об. (20 % НКПР)                              |
| ПГС № 2 паров бензина                            |                | см. Примечание 2      | 0,10 % об. (10 % НКПР)                              |
| ПГС № 3 метана (СН <sub>4</sub> )                | ГСО 4272-88    | ТУ 6-16-2956-92       | 1,98 % об. (45 % НКПР)                              |
| ПГС № 3 пропана (С <sub>3</sub> Н <sub>8</sub> ) | ГСО 3970-87    | ТУ 6-16-2956-92       | 0,77 % об. (45 % НКПР)                              |
| ПГС № 3 паров бензина                            |                | см. Примечание 2      | 0,45 % об. (45 % НКПР)                              |
| Редуктор   | БКО-50-4       |                       |   |
| Вентиль точной регулировки                       | ВРТ-40         |                       |   |
| Ротаметр   | РМ-А-0,063 ГУЗ | ГОСТ 13045-81         |   |
| Приспособление для поверки                       |                | ГКПС09.00.00.001      | штуцер  |
| Бокс   | 8БП1-ОС        |                       |   |
| Бензин   | АИ80,92,95,98  | ГОСТ 2084-77          |   |
| Шприц медицинский                                | 10 мл          |                       |   |
| Измеритель-калибратор                            | КОРУНД-ИКМ     | КТЖЛ411.000.001<br>ТУ | Изменение силы тока от 0 до 20,3 мА, погр. ± 0.05 % |
| Секундомер                                       | СОПпр-2а       | ТУ25-1894.003         |   |
| Мультиметр цифровой                              | М890G          | ф. Mastech            |   |

Примечания: 1. При проведении поверки допускается замена средств измерений, приведенных в таблице 2, другими, имеющими метрологические характеристики не хуже указанных и обеспечивающими заданные погрешности измерений.

2. ПГС паров бензина и других углеводородов в воздухе могут быть созданы статическим методом в соответствии с рекомендациями Приложения Д.

#### 4. УСЛОВИЯ ПОВЕРКИ

При проведении поверки должны соблюдаться следующие условия:

- температура окружающего воздуха, °С 20 ± 5;
- относительная влажность окружающего воздуха, %, не более 80;
- атмосферное давление, кПа от 84 до 106,7;
- расход ПГС, мл/мин от 100 до 1000;
- напряжение электропитания датчиков в соответствии с п. 1.2 Руководства по эксплуатации датчика;
- вибрация, тряска, удары и магнитные поля, кроме земного, влияющие на работу датчиков, должны отсутствовать.

Баллоны, предназначенные для ПГС данного состава, запрещается заполнять другими газами и газовыми смесями, производить любые операции, которые могут увлажнить или замаслить их внутренние поверхности, а также перекрашивать баллоны или изменять их маркировку.

#### 5. ПОДГОТОВКА К ПОВЕРКЕ

Перед проведением поверки необходимо:

- проверить комплектность в соответствии с формуляром.
- провести внешний осмотр. При проведении внешнего осмотра должно быть установлено соответствие номера на приборе номеру, указанному в паспорте, целостность пломб, отсутствие внешних повреждений.

#### 6. ПРОВЕРКА РАБОТОСПОСОБНОСТИ

6.1. Подключить датчик к измерителю-калибратору "Корунд-ИКМ" в режиме измерения тока датчика или согласно схеме соединений Приложения В к блоку информационному Сигнал-03.БИ или источнику постоянного тока с напряжением + 24 В с внешним миллиамперметром. Прогреть в течение 15 минут.

6.2. Проверить исправность его функционирования. Индикация Сигнал-03.БИ или внешнего миллиамперметра не должна указывать на разрывы в цепи между датчиком и блоком информационным (или блоком питания).

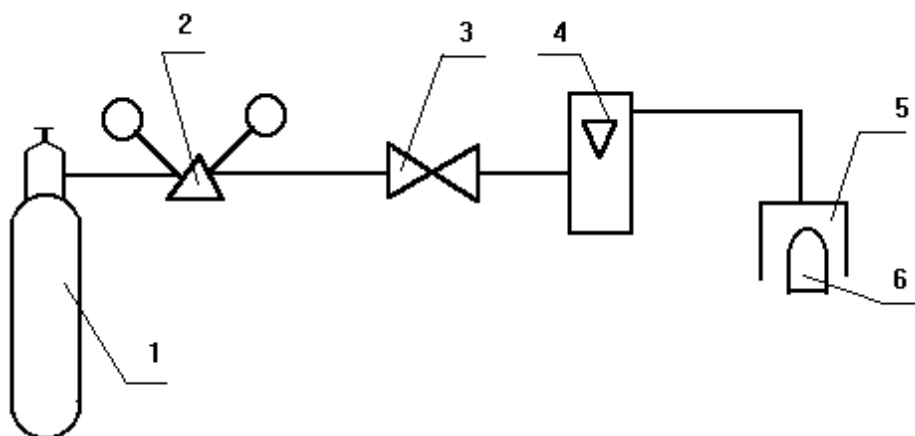
6.3. Проверить нуль прибора. При необходимости провести регулировку нуля в соответствии с п.2.5 Руководства по эксплуатации датчика.

6.4. Подать при помощи приспособления для поверки ПГС на сенсор датчика, при этом должно наблюдаться нарастание показаний табло Сигнал-03.БИ (или шкалы внешнего миллиамперметра) и его стабилизация.

#### 7. ПРОВЕДЕНИЕ ПОВЕРКИ

7.1. Определение погрешности измерения концентрации ВОГ в воздухе с использованием ПГС осуществляют следующим образом.

Используя приспособление для поверки, собрать приведённую ниже схему измерений.



1. Баллон с ПГС; 2. Редуктор; 3. Вентиль точной регулировки;  
4. Ротаметр; 5. Приспособление для поверки (штуцер);  
6. Сенсор датчика

Подать на поверяемый датчик прибора ПГС с концентрацией 20 (10) и 45 % НКПР.  
По формуле

$$I = 4 + 16 C / 50$$

вычислить действительные значения выходных токов датчика  $I_{id}$  (мА) для паспортных (действительных) значений концентрации  $C_i$  подаваемых ПГС.

Зафиксировать значения измеренных выходных токов датчика  $I_{iu}$ .

Определить абсолютные погрешности измерений по формуле:

$$\Delta_i = I_{iu} - I_{id}$$

7.2. Определение времени достижения сигнального порога.

Отрегулировать нуль датчика в атмосферном воздухе.

Подать на приспособление для поверки ПГС № 3.

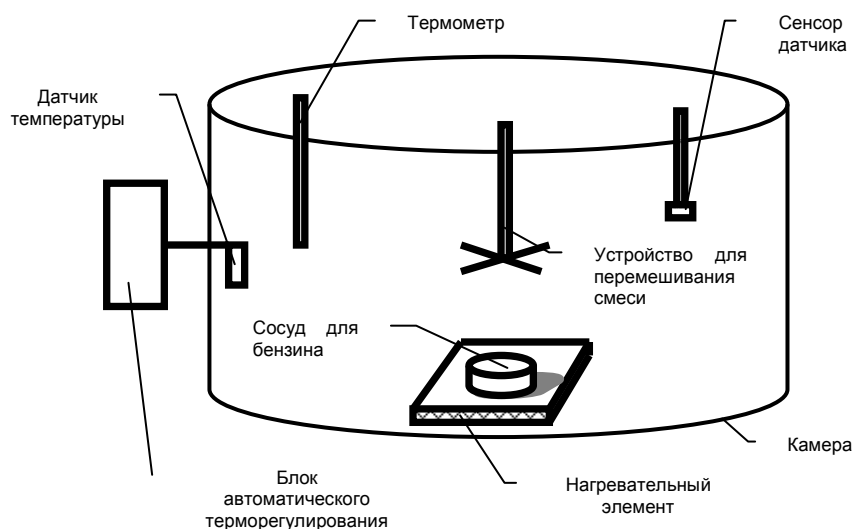
Установить сенсор датчика в приспособление для поверки, одновременно включив секундомер.

Зафиксировать секундомером момент достижения выходным сигналом датчика значения, рассчитанного для концентрации 20 (10) % НКПР, или загорания светодиода, индицирующего сигнальный порог концентрации ВОГ. Измеренный секундомером интервал времени от момента подачи ПГС на сенсор датчика до момента загорания светодиода, индицирующего сигнальный порог, называется временем срабатывания аварийной световой сигнализации. Время срабатывания сигнализации не должно превышать 10 секунд.

## Приложение Д

### СТАТИЧЕСКИЙ МЕТОД СОЗДАНИЯ ПОВЕРОЧНЫХ ГАЗОВЫХ СМЕСЕЙ углеводородов (паров гексана, бензина, керосина, ацетона) и спиртов

1. Собрать устройство для приготовления поверочных концентраций паров вещества в соответствии с приведенной ниже схемой.



2. Произвести расчет количества жидкого вещества, необходимого для создания заданных концентраций его паров в камере с известным объемом при постоянной температуре, по формуле (ГОСТ Р 51330.2-99):

$$m = \frac{M \cdot P \cdot C_p \cdot V}{6,236 \cdot T \cdot \gamma},$$

где:  $m$  – количество жидкого горючего вещества, мл;  
 $M$  – молярная масса вещества;  
 $P$  – атмосферное давление в камере, кПа;  
 $C_p$  – заданная концентрация паров вещества, % об.;  
 $V$  – вместимость камеры, л;  
 $T$  – температура, поддерживаемая в камере, °С;  
 $\gamma$  – плотность, кг/м<sup>3</sup>;

Значения молярных масс, плотностей и заданных концентраций веществ по ГОСТ Р 51330.19-99 приведены в таблице.

| Вещество          | Молярная масса $M$ | Плотность $\gamma$ , кг/м <sup>3</sup> | Заданная концентрация паров $C_p$ , % об. |                     |
|-------------------|--------------------|--|---|---------------------|
|                   |                    |  | ПГС № 2 (20 % НКПР)                       | ПГС № 3 (45 % НКПР) |
| Ацетон            | 58,08              | 790,8                                  | 0,50                                      | 1,125               |
| Бензин            | 98                 | 740                                    | 0,10 (10 % НКПР)                          | 0,45                |
| Гексан            | 86,18              | 859,35                                 | 0,20                                      | 0,45                |
| Керосин           | 120                | 792                                    | 0,14                                      | 0,315               |
| Уайт-спирит       | 147,3              | 790                                    | 0,28                                      | 0,63                |
| Спирт этиловый    | 83,459             | 789                                    | 0,62                                      | 1,395               |
| Спирт метиловый   | 32,04              | 795                                    | 1,10                                      | 2,475               |
| Топливо дизельное | 172                | 840                                    | 0,12                                      | 0,27                |
| Мазут             | 300                | 900                                    | 0,28                                      | 0,63                |

При этом погрешность определения необходимого количества вещества

$$\Delta m/m = 1,2 [(\Delta_M/M)^2 + (\Delta_P/P)^2 + (\Delta_V/V)^2 + (\Delta_T/T)^2]^{1/2}$$

не должна быть более 0,05.

3. Рассчитанное количество вещества вводят в камеру мерной пипеткой (либо с помощью медицинского шприца). После этого включают нагревательный элемент и устройство для перемешивания паров вещества в воздухе на время, достаточное для полного испарения вещества.

При небольших объемах камеры (менее 100 л) требуемое количество вещества удобнее определять в весовых единицах по формуле:

$$n = \gamma m,$$

где **n** – количество вещества, мг,  
и взвешивать его с помощью аналитических весов.